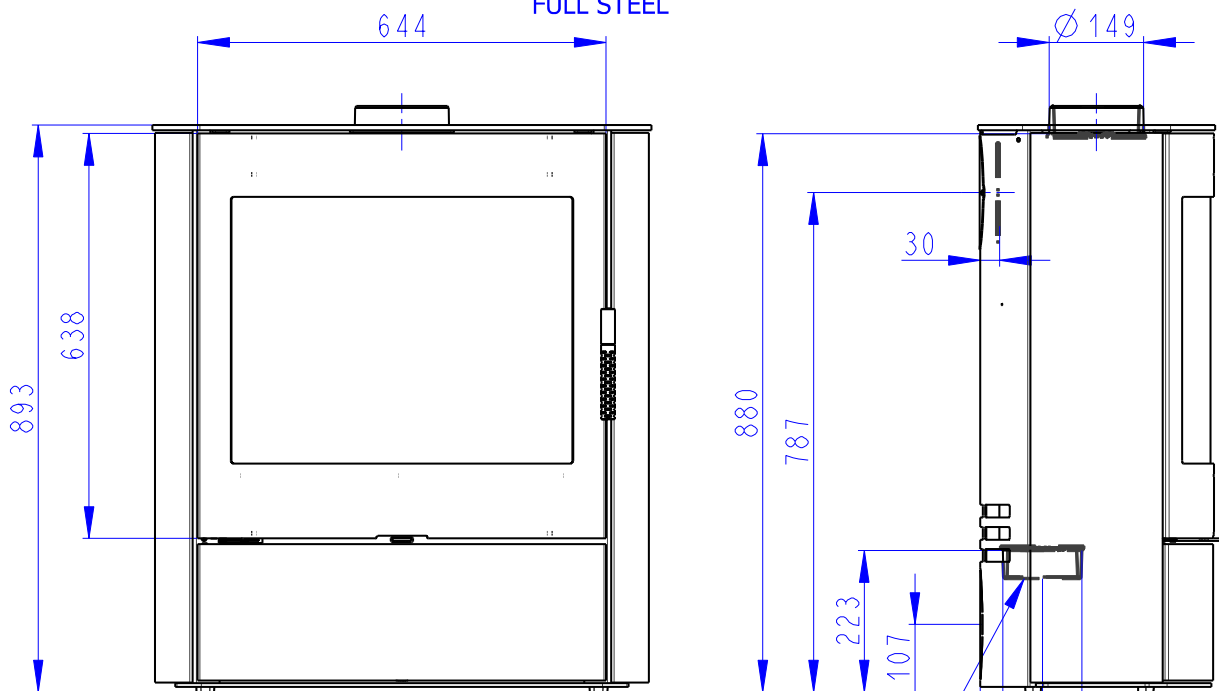
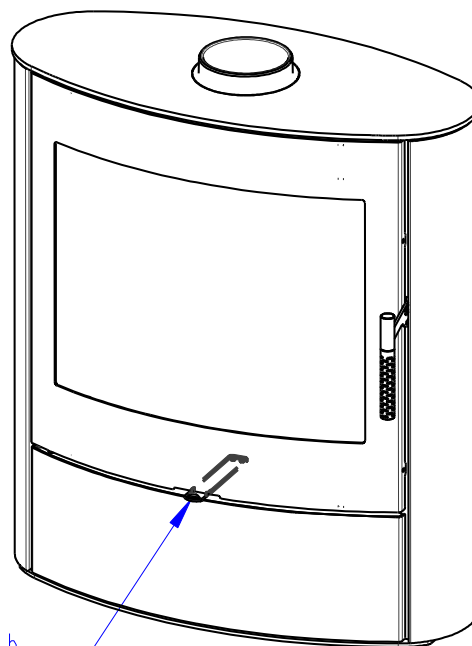
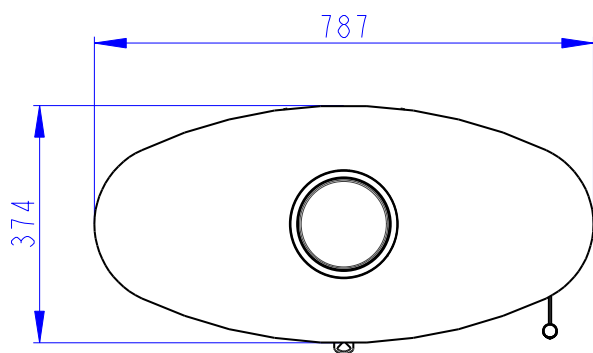


PLECH
STAHL KOMPLETT
FULL STEEL



Centralni privod vzduchu $\varnothing 125$
Zentral luftzufuhr $\varnothing 125$
Central air inlet $\varnothing 125$



Primarni a sekundarni vzduch
Primarluft und sekundarluft
Primary and secondary air

Deklarované vlastnosti výrobku

 Harmonizovaná norma EN 16510-1 ed.2:2023 | EN 16510-2-1:2022 Ecodesign DIN+ BlmSchV2 15a B-VG 2015

Klasifikace výrobku	Type BE			
		Jmenovitý tepelný výkon (nom)	Částečný tepelný výkon (part)	
Energetická účinnost	$\eta_{nom} \eta_{part}$	82	83	%
Sezónní účinnost při jmenovitém tepelném výkonu spotřebiče	$\eta_{s,nom} \eta_{s,part}$	73	---	%
Index energetické účinnosti	EEI	110		
Energetický štítek		A+		
Palivo		Kusové dřevo (Palivové dřevo)		
Doporučená délka paliva		180-350		mm
Průměrná spotřeba paliva		2,09	1,36	kg/h
Povolená dávka paliva		2,8		kg/h
Interval dodávky paliva		1 hodina		
Základní vrstva paliva		0,20	---	kg
Kritérium pro ukončení zkušebního cyklu		4,0	---	Vol.-%
Množství spalovacího vzduchu		26,5		m ³ /h
Jmenovitý tepelný výkon	$P_{nom} P_{part}$	7,1	4,8	kW
Jmenovitý tepelný výkon teplovodního výměníku	$P_{W,nom} P_{W,part}$	---	---	kW
Maximální provozní tlak vody	p_W	---		bar
Hmotnostní průtok suchých spalín	$\Phi_{f,g,nom} \Phi_{f,g,part}$	7,4	3,4	g/s
Výstupní teplota spalín	$T_{s,nom} T_{s,part}$	324	307	°C
Provozní tah	$p_{nom} p_{part}$	12	9	Pa
Teplotní třída komína		T400		
Připojení na společný komín		Ano		
Ukládání paliva do prostoru dřevníku		Ano		
Maximální oteplení dřeva ve dřevníku		26		°C
Prach O ₂ = 13 %	$PM_{nom} PM_{part}$	37	26	mg/Nm ³
CO ₂		11,54	12,04	%
Emise spalín (CO ve spalínách při O ₂ = 13 %)	$CO_{nom} CO_{part}$	0,0663 828	---	% mg/Nm ³
OGC O ₂ = 13 %	$OGC_{nom} OGC_{part}$	35	83	mg/Nm ³
NOx O ₂ = 13 %	$NO_{x,nom} NO_{x,part}$	114	104	mg/Nm ³
Automatická regulace hoření		---	---	
Spotřeba elektrické energie v pohotovostním režimu	$e_{l,SB}$	---		kW
Spotřeba elektrické energie	$e_{l,max} e_{l,min}$	---	---	kW
Přerušovaný provoz Nepřetržitý provoz	INT CON	INT		

Základní technické údaje

Rozměry (Výška Šířka Hloubka)	H W L	893 787 374	mm
Rozměry spalovací komory (Výška Šířka Hloubka)	H W L	335 514 258	mm
Rozměry dveří topeniště (Výška Šířka Hloubka)	H W L	--- --- ---	mm
Výška osy zadního (bočního) vývodu		787	mm
Objem teplovodního výměníku		---	l
Průměr kouřovodu		150	mm
Průměr kouřového hrdla	d_{out}	150	mm
Průměr centrálního přívodu vzduchu		125	mm
Max. délka centrálního přívodu vzduchu		5000	mm
Hmotnost	m	153	kg
Nosnost	m_{chim}	200	kg

Vytápěcí schopnost (výhřevnost)

minimální velikost místností pro instalaci výrobku

Izolace domu – velmi dobrá (20 W/m ³)	např. nový, zateplený dům / trvale obyvatelný	242	m ³
Izolace domu – dobrá (22,5 W/m ³)		215	m ³
Izolace domu – střední (32 W/m ³)		151	m ³
Izolace domu – špatná (45 W/m ³)		108	m ³
Izolace domu – velmi špatná (50 W/m ³)	např. starý, nezateplený dům / chata / chalupa	97	m ³

Vzdálenost od hořlavých materiálů

s neizolovaným kouřovodem (uvedeno na výrobním štítku)

Poznámka

Zadní	d_R	300	mm
Čelní	d_P	1200	mm
Čelní k podlaze	d_F	**	450
Boční	d_S	400	mm
Boční se sklem	d_{S1}	---	mm
Boční – výklenek	d_{S2}	100	mm
Boční – umístění 45°	d_{S3}	150	mm
Boční záření	d_L	400	mm
Od podlahy	d_B	10	mm
Od stropu	d_C	---	mm

Vzdálenost od hořlavých materiálů s izolovaným kouřovodem *

Zadní	d_R	---	mm
Boční	d_S	---	mm

Vzdálenost od hořlavých materiálů se závěsným plechem (stíněním)

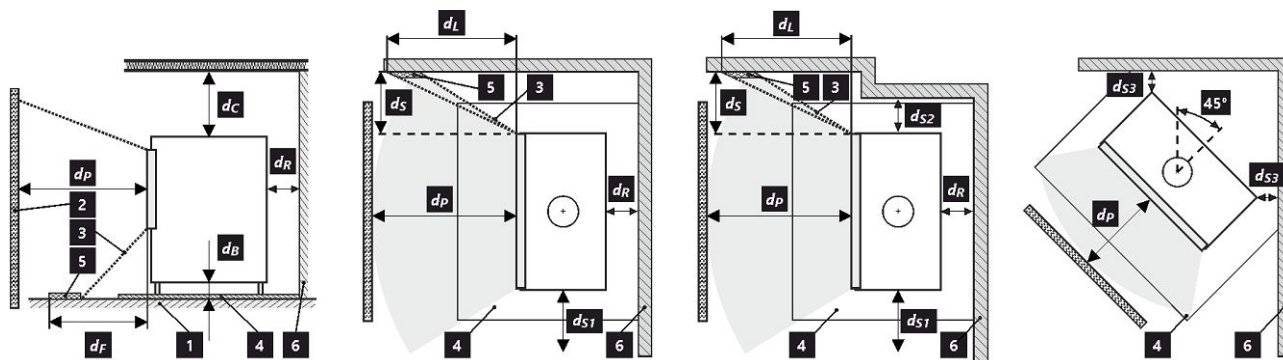
Zadní	d_R	180	mm
Boční	d_S	400	mm

Vzdálenost od hořlavých materiálů s izolovaným kouřovodem a závěsným plechem (stíněním) *

Zadní	d_R	100	mm
Boční	d_S	400	mm

Vzdálenost od nehořlavých materiálů

Zadní	d_{Rnon}	80	mm
Boční	d_{Snon}	400	mm
Boční – výklenek	d_{S2non}	80	mm
Boční – umístění 45°	d_{S3non}	80	mm



1 podlaha | 2 předmět | 3 oblast sálání | 4 ochranná deska podlahy | 5 kritická oblast (z důvodu sálání) | 6 hořlavá stěna

Při montáži a provozu výrobku musí být dodrženy všechny místní předpisy včetně předpisů, které se týkají národních a evropských norem.

Výrobek instalovaný na podlaze z hořlavých materiálů musí být opatřen ochrannou podložkou z nehořlavého materiálu přesahující jeho půdorys minimálně v čelním směru 400 mm a v ostatních směrech 100 mm. Výrobek musí být instalován na podlahách s přiměřenou nosností.

* Vzdálenost předpokládá použití izolovaného kouřovodu s izolací min. tl. 25 mm až po výrobek.

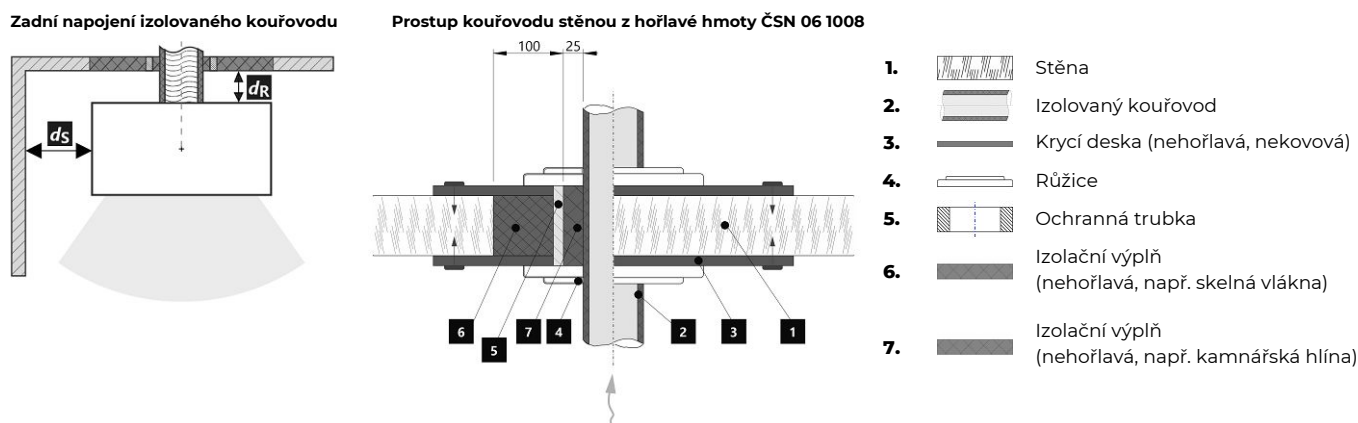
** Podlaha z hořlavého materiálu musí být před KK chráněná izolační deskou vermikulit tloušťky 10 mm nebo adekvátní náhradou, minimálně do vzdálenosti 500 mm.

Vzdálenost od hořlavých (nehořlavých) materiálů – zadní napojení kouřovodu

Zadní	d_R	300	mm
Boční	d_S	400	mm


Vzdálenost od hořlavých (nehořlavých) materiálů – zadní napojení izolovaného kouřovodu

Zadní	d_R	---	mm
Boční	d_S	400	mm



Deklarované vlastnosti výrobku

 Harmonizovaná norma EN 16510-1 ed.2:2023 | EN 16510-2-1:2022 Ecodesign DIN+ BImSchV2 15a B-VG 2015

Klasifikácia výrobku	Type BE			
		Menovitý tepelný výkon (nom)	Čiastočný tepelný výkon (part)	
Energetická účinnosť	$\eta_{nom} \eta_{part}$	82	83	%
Sezónna účinnosť pri menovitom tepelnom výkone spotrebiča	$\eta_{s,nom} \eta_{s,part}$	73	---	%
Index energetickej účinnosti	EEI	110		
Energetický štítok		A+		
Palivo		Kusové drevo (Palivové drevo)		
Dĺžka paliva		180-350		mm
Priemerná spotreba paliva		2,09	1,36	kg/h
Povolená dávka paliva		2,8		kg/h
Interval dodávky paliva		1 hodina		
Základná vrstva paliva		0,20	---	kg
Kritérium pre koniec testovacieho cyklu		4,0	---	Vol.-%
Množstvo spaľovacieho vzduchu		26,5		m ³ /h
Menovitý tepelný výkon	$P_{nom} P_{part}$	7,1	4,8	kW
Menovitý tepelný výkon teplovodného výmenníka	$P_{W,nom} P_{W,part}$	---	---	kW
Maximálny prevádzkový tlak vody	p_W	---		bar
Hmotnostný prietok suchých spalín	$\Phi_{f,g,nom} \Phi_{f,g,part}$	7,4	3,4	g/s
Výstupná teplota spalín	$T_{s,nom} T_{s,part}$	324	307	°C
Prevádzkový ťah	$p_{nom} p_{part}$	12	9	Pa
Teplotná trieda komína		T400		
Pripojenie na spoločný komín		Áno		
Skladovanie paliva v priestore kachlí na drevo Maximálne zohrievanie dreva v kachliach na drevo		Áno 26		°C
Prach O ₂ = 13 %	$PM_{nom} PM_{part}$	37	26	mg/Nm ³
CO ₂		11,54	12,04	%
Emisie spalín (CO v spalínach pri O ₂ = 13 %)	$CO_{nom} CO_{part}$	0,0663 828	---	% mg/Nm ³
OGC O ₂ = 13 %	$OGC_{nom} OGC_{part}$	35	83	mg/Nm ³
NOx O ₂ = 13 %	$NO_{x,nom} NO_{x,part}$	114	104	mg/Nm ³
Automatická regulácia spaľovania		---	---	
Spotreba elektrickej energie v pohotovostnom režime	$e_{l,SB}$	---		kW
Spotreba elektrickej energie	$e_{l,max} e_{l,min}$	---	---	kW
Prerušovaná prevádzka Nepretržitá prevádzka	INT CON	INT		

Základné technické údaje

Rozmery (Výška Šírka Hĺbka)	H W L	893 787 374	mm
Rozmery spaľovacej komory (Výška Šírka Hĺbka)	H W L	335 514 258	mm
Rozmery dvierok ohniska (Výška Šírka Hĺbka)	H W L	--- --- ---	mm
Výška osi zadného (bočného) vývodu		787	mm
Objem teplovodného výmenníka		---	l
Priemer dymovodu		150	mm
Priemer dymového hrdla	d_{out}	150	mm
Priemer centrálného prívodu vzduchu		125	mm
Max. dĺžka (potrubie) centrálného prívodu vzduchu		5000	mm
Hmotnosť	m	153	kg
Nosnosť	m_{chim}	200	kg

Vykurovacia schopnosť (výhrevnosť)

minimálna veľkosť miestnosti pre inštaláciu výrobku

Izolácia domu – veľmi dobrá (20 W/m ³)	napr. nový, zateplený dom / trvalo obývateľný	242	m ³
Izolácia domu – dobrá (22,5 W/m ³)		215	m ³
Izolácia domu – stredná (32 W/m ³)		151	m ³
Izolácia domu – zlá (45 W/m ³)		108	m ³
Izolácia domu – veľmi zlá (50 W/m ³)	napr. starý, nezateplený dom / chata / chalupa	97	m ³

Vzdialenosť od horľavých materiálov

s neizolovaným dymovodom (uvedené na výrobnom štítku)

Poznámka

Zadná	d_R		300	mm
Čelná	d_P		1200	mm
Čelná k podlahe	d_F	**	450	mm
Bočná	d_S		400	mm
Bočná presklená stena	d_{S1}		---	mm
Bočná – výklenok	d_{S2}		100	mm
Bočná – umiestnenia 45°	d_{S3}		150	mm
Bočné žiarenie	d_L		400	mm
Od podlahy	d_B		10	mm
Od stropu	d_C		---	mm

Vzdialenosť od horľavých materiálov s izolovaným dymovodom *

Zadná	d_R		---	mm
Bočná	d_S		---	mm

Vzdialenosť od horľavých materiálov so závesným plechom (tienením)

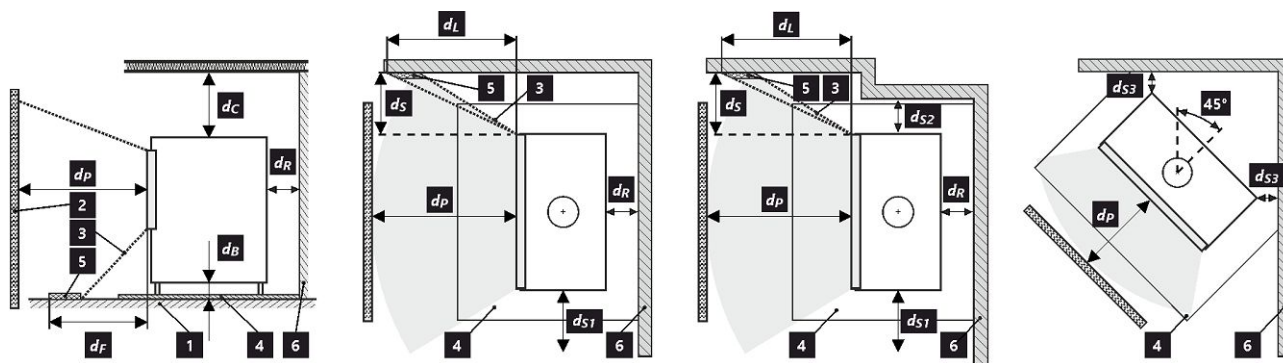
Zadná	d_R		180	mm
Bočná	d_S		400	mm

Vzdialenosť od horľavých materiálov s izolovaným dymovodom a závesným plechom (tienením) *

Zadná	d_R		100	mm
Bočná	d_S		400	mm

Vzdialenosť od nehorľavých materiálov

Zadná	d_{Rnon}		80	mm
Bočná	d_{Snon}		400	mm
Bočná – výklenok	d_{S2non}		80	mm
Bočná – umiestnenia 45°	d_{S3non}		80	mm



1 podlaha | 2 predmet | 3 zóna žiarenie | 4 ochranná doska podlahy | 5 kritická oblasť (z dôvodu žiarenie) | 6 horľavá stena

Pri montáži a prevádzke výrobku musia byť dodržané všetky miestne predpisy vrátane predpisov, ktoré sa týkajú národných a európskych noriem.

Výrobok inštalovaný na podlahe z horľavých materiálov musia byť opatrený ochrannou podložkou z nehorľavého materiálu presahujúcou jeho pôdorys minimálne v čelnom smere 400 mm av ostatných smeroch 100 mm. Výrobok musí byť inštalovaný na podlahách s primeranou nosnosťou.

* Vzďialenosť predpokladá použitie izolovaného dymovodu s minimálnou hrúbkou izolácie 25 mm až po výrobok.

** Podlaha z horľavého materiálu musí byť pred krbovými kachľami chránená izolačnou doskou vermikulit hrúbka 10 mm alebo adekvátnou náhradou, minimálne do vzdialenosti 500 mm.

Vzdialenosť od horľavých (nehorľavých) materiálov – pripojenie zadného dymovodu

Zadná	d_R	300	mm
Bočná	d_S	400	mm

Pripojenie zadného dymovodu

Prechod dymovodu cez stenu z horľavého materiálu


1. Stena
2. Dymovod
3. Krycia doska (nehorľavá, nekovová)
4. Krytka
5. Ochranná rúra
6. Izolačná výplň (nehorľavá, napr. skelná vlákna)
7. Izolačná výplň (nehorľavá, napr. kamnárska hlina)

Vzdialenosť od horľavých (nehorľavých) materiálov – pripojenie zadného izolovaného dymovodu

Zadná	d_R	---	mm
Bočná	d_S	400	mm

Pripojenie zadného dymovodu (izolované)

Prechod dymovodu cez stenu z horľavého materiálu


1. Stena
2. Izolovaný dymovod
3. Krycia doska (nehorľavá, nekovová)
4. Krytka
5. Ochranná rúra
6. Izolačná výplň (nehorľavá, napr. skelná vlákna)
7. Izolačná výplň (nehorľavá, napr. kamnárska hlina)

Deklarowane właściwości produktu

Powiązana specyfikacja techniczna	✓ EN 16510-1 ed.2:2023 EN 16510-2-1:2022	✓ Ecodesign	✓ DIN+	✓ BImSchV2	✓ 15a B-VG 2015
Klasyfikacja produktu	Type BE				
		Nominalna moc cieplna (nom)	Częściowa moc cieplna (part)		
Efektywność energetyczna	η_{nom} η_{part}	82	83	%	
Sezonowa efektywność energetyczna ogrzewania pomieszczeń	$\eta_{s,nom}$ $\eta_{s,part}$	73	---	%	
Współczynnik efektywności energetycznej	EEI	110			
Etykieta energetyczna	A+				
Opał	Kawałek drewna				
Długość polan	180-350				mm
Nominalna dawka opału	2,09		1,36		kg/h
Dopuszczalna dawka opału	2,8				kg/h
Interwał dokładania	1 godzina				
Warstwa podstawowa paliwa	0,20		---		kg
Kryterium zakończenia cyklu testowego	4,0		---		Vol.-%
Ilość powietrza do spalania	26,5				m ³ /h
Nominalna moc cieplna	P_{nom} P_{part}	7,1	4,8	kW	
Nominalna moc cieplna wymiennika ciepła	$P_{W,nom}$ $P_{W,part}$	---	---	kW	
Maksymalne ciśnienie robocze wody	p_W	---			
Masa cząstek stałych w spalinach	$\Phi_{f,g,nom}$ $\Phi_{f,g,part}$	7,4	3,4	g/s	
Temperatura wyjściowa spalin	$T_{s,nom}$ $T_{s,part}$	324	307	°C	
Ciąg komin	p_{nom} p_{part}	12	9	Pa	
Klasa temperaturowa komina	T400				
Podłączenie do wspólnego komina	Tak				
Przechowywanie paliwa w obszarze schowka na drewno	Tak				
Maksymalne nagrzewanie drewna w schowku na drewno	26				
				°C	
Pył O ₂ = 13 %	PM_{nom} PM_{part}	37	26	mg/Nm ³	
CO ₂		11,54	12,04	%	
Emisja spalin (CO w gazach spalinowych przy O ₂ = 13 %)	CO_{nom} CO_{part}	0,0663 828	---	mg/Nm ³	
OGC O ₂ = 13 %	OGC_{nom} OGC_{part}	35	83	mg/Nm ³	
NOx O ₂ = 13 %	$NO_{x,nom}$ $NO_{x,part}$	114	104	mg/Nm ³	
Automatyczna regulacja spalania	---				
Zużycie energii elektrycznej w trybie czuwania	$e_{l,SB}$	---			
Zużycie energii elektrycznej	$e_{l,max}$ $e_{l,min}$	---		---	
Praca przerywana Praca ciągła	INT CON	INT			

Podstawowe dane techniczne

Wymiary podstawowe (Wysokość Szerokość Głębokość)	H W L	893 787 374	mm
Wymiary komory spalania (Wys. Szer. Głęb.)	H W L	335 514 258	mm
Wymiary drzwiczek paleniska (Wys. Szer. Głęb.)	H W L	--- --- ---	mm
Wysokość osi tylnego (bocznego) wylotu spalin		787	mm
Pojemność płaszczki wodnego		---	l
Średnica komina		150	mm
Średnica wylotu spalin	d_{out}	150	mm
Średnica CDP – centralnego doprowadzenia powietrza		125	mm
Maks. długość (rura) centralnego dopływu powietrza		5000	mm
Waga	m	153	kg
Nośność	m_{chim}	200	kg

Moc grzewcza (wartość opałowa)

minimalna wielkość pomieszczenia do zainstalowania produktu

Izolacja domu – bardzo dobry (20 W/m ³)	np. nowy, ocieplony dom / stałego mieszkalny	242	m ³
Izolacja domu – dobra (22,5 W/m ³)		215	m ³
Izolacja domu – średni (32 W/m ³)		151	m ³
Izolacja domu – zły (45 W/m ³)		108	m ³
Izolacja domu – bardzo źle (50 W/m ³)	np. stary, nieocieplony dom / domek / domek letniskowy	97	m ³

Odległość od materiałów palnych

z nieizolowaną rurą dymową (podane na etykiecie produkcyjnej)

Wskazówki

Tyłna	d_R		300	mm
Czołowa	d_P		1200	mm
Czołowa do podłogi	d_F	**	450	mm
Boczne	d_S		400	mm
Od strony szkła ścianki	d_{S1}		---	mm
Boczne – nisza	d_{S2}		100	mm
Boczne – lokalizacja 45°	d_{S3}		150	mm
Promieniowanie boczne	d_L		400	mm
Od podłogi	d_B		10	mm
Z sufitu	d_C		---	mm

Odległość od materiałów palnych z izolowaną rurą dymową *

Tyłna	d_R		---	mm
Boczne	d_S		---	mm

Odległość od materiałów palnych z płytą do zawieszania (osłoną)

Tyłna	d_R		180	mm
Boczne	d_S		400	mm

Odległość od materiałów palnych z izolowaną rurą dymową i płytą do zawieszania (osłoną) *

Tyłna	d_R		100	mm
Boczne	d_S		400	mm

Odległość od materiałów niepalnych

Tyłna	d_{Rnon}		80	mm
Boczne	d_{Snon}		400	mm
Boczne – nisza	d_{S2non}		80	mm
Boczne – lokalizacja 45°	d_{S3non}		80	mm



1 podłoga | 2 obiekt | 3 obszar promieniowania | 4 płyta ochronna na podłogę | 5 obszar krytyczny (z powodu promieniowanie) | 6 ściana palna

Podczas instalacji i eksploatacji produktu należy przestrzegać wszystkich lokalnych przepisów, w tym dotyczących norm krajowych i europejskich.

Produkt instalowany na podłodze z materiałów palnych musi być wyposażony w podkładkę ochronną z materiału niepalnego, wystającą poza jego plan piętra produktu co najmniej 400 mm w kierunku czołowym i 100 mm w pozostałych kierunkach. Produkt musi być instalowany na podłogach o odpowiedniej nośności.

- * Odległość zakłada użycie izolowanej rury spalinowej o minimalnej grubości izolacji 25 mm aż do produktu.
- ** Podłogę z materiału palnego należy zabezpieczyć przed piecem kominkowym płytą izolacyjną wermikulit grubość 10 mm, można zastąpić odpowiednim materiałem niepalnym przynajmniej w odległości 500 mm.

Odległość od materiałów palnych (niepalnych) – tylne podłączenie przewodu kominowego

Tylna	d_R	300	mm
Boczne	d_S	400	mm

Tylne podłączenie przewodu kominowego



Przebieg przewodu kominowego przez ścianę z materiału palnego



1. Ściana
2. Komin
3. Płyta pokrywy (niepalna, niemetalowa)
4. Rozeta
5. Rurka ochronna
6. Wypełnienie izolacji (niepalne, np. włókno szklane)
7. Wypełnienie izolacji (niepalna, np. glina)

Odległość od materiałów palnych (niepalnych) – tylne podłączenie izolowanego przewodu kominowego

Tylna	d_R	---	mm
Boczne	d_S	400	mm

Tylne przyłącze kominowe (izolowane)



Przebieg przewodu kominowego przez ścianę z materiału palnego



1. Ściana
2. Izolowany przewód kominowy
3. Płyta pokrywy (niepalna, niemetalowa)
4. Rozeta
5. Rurka ochronna
6. Wypełnienie izolacji (niepalne, np. włókno szklane)
7. Wypełnienie izolacji (niepalna, np. glina)

A termék deklarált jellemzői

Harmonizált műszaki előírások ✓ EN 16510-1 ed.2:2023 | EN 16510-2-1:2022 ✓ Ecodesign ✓ DIN+ ✓ BImSchV2 ✓ 15a B-VG 2015

Termékosztályozás	Type BE			
		Névleges hőteljesítmény (nom)	Részlegesen hőteljesítmény (part)	
Energetikai hatásfok	$\eta_{nom} \eta_{part}$	82	83	%
Szezonális helyiségfűtési hatásfok	$\eta_{s,nom} \eta_{s,part}$	73	---	%
Energiahatékonysági mutató	EEI	110		
Energia címke		A+		
Üzemanyag		Darabos fa		
Üzemanyag hossza		180-350		mm
Átlagos üzemanyag – fogyasztás		2,09	1,36	kg/h
Megengedett üzemanyag mennyiség		2,8		kg/h
Üzemanyag – ellátási intervallum		1 óra		
Az üzemanyag alaprétege		0,20	---	kg
Tesztciklus befejezési kritérium		4,0	---	Vol.-%
Az égési levegő mennyisége		26,5		m ³ /h
Névleges hőteljesítmény	$P_{nom} P_{part}$	7,1	4,8	kW
A hőcserélő névleges hőteljesítménye	$P_{Wnom} P_{Wpart}$	---	---	kW
Maximális üzemi víznyomás	P_W	---		bar
Száraz füstgáz tömegáram	$\Phi_{f,g,nom} \Phi_{f,g,part}$	7,4	3,4	g/s
Füstgáz kimeneti hőmérséklet	$T_{s,nom} T_{s,part}$	324	307	°C
Huzatigény	$P_{nom} P_{part}$	12	9	Pa
A kémény hőmérsékleti osztálya		T400		
Csatlakozás a közös kéményhez		Igen		
Tüzelőanyag tárolása a fatüzelésű kályhák területén A fa maximális felmelegedése a kályhában		Igen 26		°C
Por O ₂ = 13 %	$PM_{nom} PM_{part}$	37	26	mg/Nm ³
CO ₂		11,54	12,04	%
Égéstermék-kibocsátás (CO a füstgázban O ₂ = 13 %)	$CO_{nom} CO_{part}$	0,0663 828	---	% mg/Nm ³
OGC O ₂ = 13 %	$OGC_{nom} OGC_{part}$	35	83	mg/Nm ³
NOx O ₂ = 13 %	$NO_{x,nom} NO_{x,part}$	114	104	mg/Nm ³
Automatikus égésszabályozás		---	---	
Villamosenergia-fogyasztás a készenléti üzemmódban	$e_{l,SB}$	---		kW
Villamosenergia-fogyasztás	$e_{l,max} e_{l,min}$	---	---	kW
Szakaszos működésre Folytonos működésre	INT CON	INT		

Alapvető műszaki adatok

Fő méretek (Magasság Szélesség Mélység)	H W L	893 787 374	mm
Az égéstér méretei (Magasság Szélesség Mélység)	H W L	335 514 258	mm
Kandalló ajtó méretei (Magasság Szélesség Mélység)	H W L	--- --- ---	mm
A hátsó (oldalsó) bekötés tengelymagassága		787	mm
A melegvíz-cserélő térfogata		---	l
A füstcső átmérője		150	mm
A füstcsőcsonk átmérője	d_{out}	150	mm
A külső levegő csatlakozás átmérője		125	mm
A központi külső levegőellátás maximális hossza (cső)		5000	mm
Súly	m	153	kg
Teherbírása	m_{chim}	200	kg

Fűtési teljesítmény (fűtőérték)

minimális helyiségméret a termék beépítéséhez

Ház szigetelés – nagyon jó (20 W/m ³)	pl. új, szigetelt ház / tartósan lakható	242	m ³
Ház szigetelés – jó (22,5 W/m ³)		215	m ³
Ház szigetelés – közepes (32 W/m ³)		151	m ³
Ház szigetelés – rossz (45 W/m ³)		108	m ³
Ház szigetelés – nagyon rossz (50 W/m ³)	pl. egy régi, szigetetlen ház / házikó / kunyhó	97	m ³

Távolság gyúlékony anyagoktól

nem szigetelt égéstermék-elvezetővel (a Típustáblán feltüntetett)

Megjegyzés

Hátsó fal	d_R	300	mm
Első	d_P	1200	mm
Első a padlóra	d_F	**	mm
Oldalfal	d_S	400	mm
Oldalfal üveggel	d_{S1}	---	mm
Oldalfal – bemélyedése	d_{S2}	100	mm
Oldalfal – elhelyezése 45°	d_{S3}	150	mm
Oldalirányú sugárzás	d_L	400	mm
A padlóról	d_B	10	mm
Mennyezettől	d_C	---	mm

Távolság gyúlékony anyagoktól szigetelt füstcsővel *

Hátsó fal	d_R	---	mm
Oldalfal	d_S	---	mm

Távolság gyúlékony anyagoktól függőlemezzel (árnyékolás)

Hátsó fal	d_R	180	mm
Oldalfal	d_S	400	mm

Távolság gyúlékony anyagoktól szigetelt füstcsővel és függőlemezzel (árnyékolás) *

Hátsó fal	d_R	100	mm
Oldalfal	d_S	400	mm

Távolság nem gyúlékony anyagoktól

Hátsó fal	d_{Rnon}	80	mm
Oldalfal	d_{Snon}	400	mm
Oldalfal – bemélyedése	d_{S2non}	80	mm
Oldalfal – elhelyezése 45°	d_{S3non}	80	mm



1 padló | 2 tárgy | 3 sugárzási terület | 4 padlóvédő lemez | 5 kritikus terület (sugárzás miatt) | 6 gyúlékony fal

A termék telepítése és üzemeltetése során be kell tartani minden helyi előírást, beleértve a nemzeti és európai szabványokat érintő előírásokat is.

A gyúlékony anyagokból készült padlóra telepített terméknek tűzálló anyagból készült védőalátéttel kell rendelkeznie, amelynek mérete legalább 400 mm-rel haladja meg a termék alaprajzát az előlő irányban, és 100 mm-rel a többi irányban. A terméket megfelelő teherbírású padlóra kell telepíteni.

* A távolság feltételezi, hogy a termékig szigetelt füstcsövet használják.

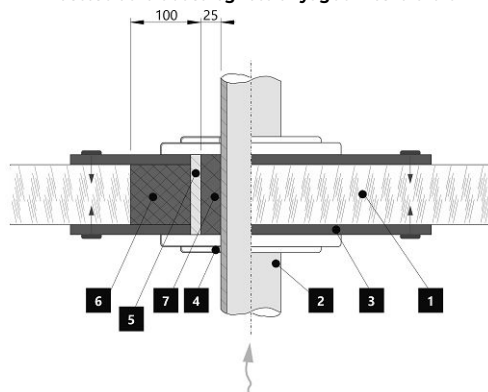
** Az gyúlékony anyagú padlót a kandalló kályhától vermikulit 10 mm vastagságú szigetelőlapal, vagy megfelelő helyettesítővel kell védeni, legalább 500 mm távolságig.

Távolság gyúlékony (nem gyúlékony) anyagoktól – hátsó füstcsőcsatlakozás

Hátsó fal	d_R	300	mm
Oldalfal	d_S	400	mm



A füstcső áthaladása éghető anyagból készült falon



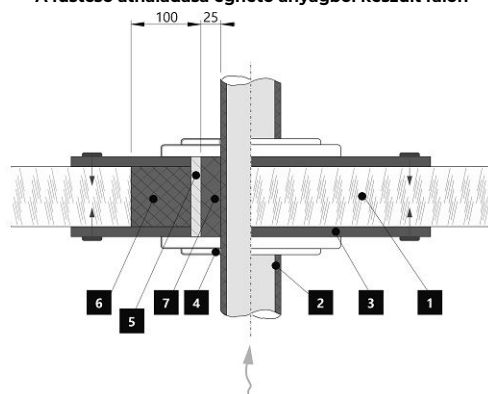
1. Fal
2. Kémény
3. Fedőlap (nem éghető, nem fémből)
4. Rózetta
5. Védőcső
6. Szigetelő töltőanyag (nem éghető, pl. üvegszál)
7. Szigetelőanyag (nem éghető, pl. kályhaagyag)

Távolság gyúlékony (nem gyúlékony) anyagoktól – hátsó füstcsőcsatlakozás (szigetelt)

Hátsó fal	d_R	---	mm
Oldalfal	d_S	400	mm



A füstcső áthaladása éghető anyagból készült falon



1. Fal
2. Szigetelt füstcső
3. Fedőlap (nem éghető, nem fémből)
4. Rózetta
5. Védőcső
6. Szigetelő töltőanyag (nem éghető, pl. üvegszál)
7. Szigetelőanyag (nem éghető, pl. kályhaagyag)

Декларированные свойства изделия

 Гармонизированный стандарт EN 16510-1 ed.2:2023 | EN 16510-2-1:2022 Ecodesign DIN+ BImSchV2 15a B-VG 2015

Классификация изделия	Type BE			
		Номинальная тепловая мощность (nom)	Частичная тепловая мощность (part)	
Коэффициент энергоэффективности	$\eta_{nom} \eta_{part}$	82,0	83,0	%
Сезонный КПД при номинальной тепловой мощности прибора	$\eta_{snom} \eta_{spart}$	73,0	---	%
Индекс энергоэффективности КПД	EEI	110,0		
Этикетка энергетической эффективности		A+		
Топливо		Кусок дерева		
Рекомендуемая длина топлива		180-350		mm
Средний расход топлива		2,09	1,36	kg/h
Допустимая загрузка топлива		2,8		kg/h
Интервал дополнения топлива		1 ч		
Нижний слой топлива		0,20	---	kg
Критерий завершения цикла испытаний		4,0	---	Vol.-%
Количество воздуха для горения		26,5		m ³ /h
Номинальная тепловая мощность	$P_{nom} P_{part}$	7,1	4,8	kW
Ном. теп. мощ. тепловодного теплообменника	$P_{Wnom} P_{Wpart}$	---	---	kW
Максимальное рабочее избыточное давление	P_W	---		bar
Массовый расход сухих дымовых газов	$\Phi_{f,g nom} \Phi_{f,g part}$	7,4	3,4	g/s
Температура дымовых газов на выходе	$T_{snom} T_{spart}$	324	307	°C
Рабочая тяга	$P_{nom} P_{part}$	12	9	Pa
Температурный класс дымовой трубы		T400		
Подключение к общей дымовой трубе		Да		
Хранение топлива в зоне дровяной печи		Да		
Максимальный прогрев дров в дровяной печи		26		°C
Пыль O ₂ = 13 %	$PM_{nom} PM_{part}$	37	26	mg/Nm ³
CO ₂		11,54	12,04	%
Эмиссия дымовых газов (CO в дымовых газах при O ₂ = 13 %)	$CO_{nom} CO_{part}$	0,0663 828	---	% mg/Nm ³
OGC O ₂ = 13 %	$OGC_{nom} OGC_{part}$	35	83	mg/Nm ³
NOx O ₂ = 13 %	$NO_{xnom} NO_{xpart}$	114	104	mg/Nm ³
Автоматическая регулировка горения		---	---	
Расход электрической энергии в режиме ожидания	e_{lsb}	---		kW
Расход электрической энергии	$e_{lmax} e_{lmin}$	---	---	kW
Прерывистый режим работы Непрерывный режим работы	INT CON	INT		

Основные технические данные

Размеры (Высота Ширина Глубина)	H W L	893 787 374	mm
Размеры камеры сгорания (Вы. Шир. Глу.)	H W L	335 514 258	mm
Размеры дверки топочной камеры (Вы. Шир. Глу.)	H W L	--- --- ---	mm
Высота оси заднего (бокового) отвода		787	mm
Объем тепловодного теплообменника		---	l
Диаметр дымохода		150	mm
Диаметр дымовой горловины	d_{out}	150	mm
Диаметр центрального подвода воздуха		125	mm
Максимальная длина (труба) системы ЦПВ		5000	mm
Масса	m	153	kg
Несущая способность	m_{chim}	200	kg

Тепловая мощность (теплотворность)

минимальная площадь помещения для установки изделия

Утепление дома – очень хороший (20 W/m ³)	например, новый, утепленный дом / постоянно пригодный для проживания	242	m ³
Утепление дома – хороший (22,5 W/m ³)		215	m ³
Утепление дома – середина (32 W/m ³)		151	m ³
Утепление дома – плохой (45 W/m ³)		108	m ³
Утепление дома – очень плохо (50 W/m ³)	например старый, неутепленный дом / дача / хижина	97	m ³

Расстояние до горючих материалов

с неизолированного дымохода (указано на этикетке производства)

Примечание

Заднее	d_R		300	mm
Переднее	d_P		1200	mm
Переднее нижне	d_F	**	450	mm
Бокове	d_S		400	mm
Бокове со стеклом	d_{S1}		---	mm
Бокове – ниша	d_{S2}		100	mm
Бокове – размещение 45°	d_{S3}		150	mm
Боковое излучение	d_L		400	mm
От пола	d_B		10	mm
От потолка	d_C		---	mm

Расстояние до горючих материалов с изолированным дымоходом *

Заднее	d_R		---	mm
Бокове	d_S		---	mm

Расстояние до горючих материалов с подвесной пластиной (экранированием)

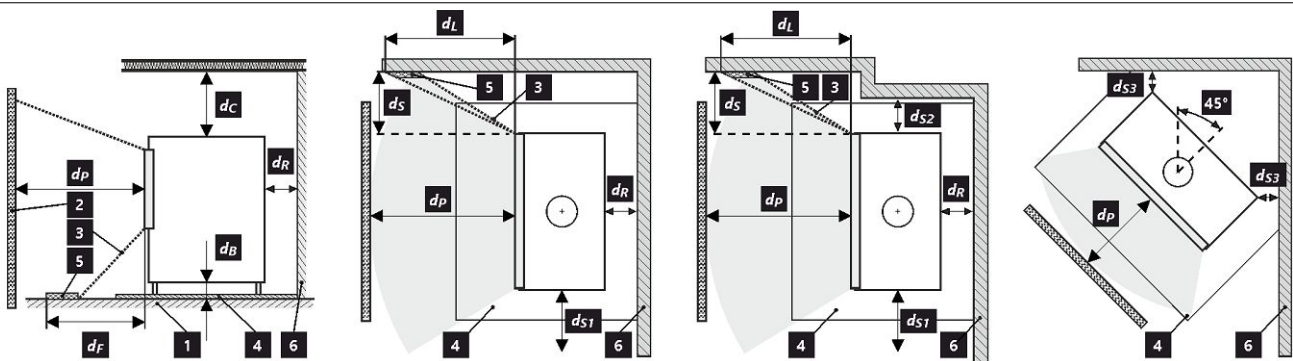
Заднее	d_R		180	mm
Бокове	d_S		400	mm

Расстояние до горючих материалов с изолированным дымоходом и подвесной пластиной (экранированием) *

Заднее	d_R		100	mm
Бокове	d_S		400	mm

Расстояние от невоспламеняющихся материалов

Заднее	d_{Rnon}		80	mm
Бокове	d_{Snon}		400	mm
Бокове – ниша	d_{S2non}		80	mm
Бокове – размещение 45°	d_{S3non}		80	mm



1 пол | 2 объект | 3 зона радиации | 4 защитная плита пол | 5 критическая зона (из-за радиации) | 6 легковоспламеняющаяся стена

При монтаже и эксплуатации изделия должны соблюдаться все местные нормативы, включая предписания, относящиеся к государственным и европейским стандартам.

Изделие, устанавливаемое на полу из горючих материалов, должно быть снабжено защитной подкладкой из негорючего материала, превышающей его габариты по крайней мере в переднем направлении на 400 мм и в остальных направлениях на 100 мм. Изделие должно быть установлено на полах с соответствующей несущей способностью.

* Это расстояние предполагает использование изолированной дымовой трубы с минимальной толщиной изоляции 25 мм до изделия.

** Пол из горючего материала, должен быть защищен от печи-камина изоляционной плитой вермикулит толщиной 10 мм или соответствующим заменителем по крайней мере на расстоянии до 500 мм.

Расстояние от горючих (невоспламеняющихся) материалов – заднее подключение дымохода

Заднее	d_R	300	mm
Бокове	d_S	400	mm

Подключение заднего дымохода

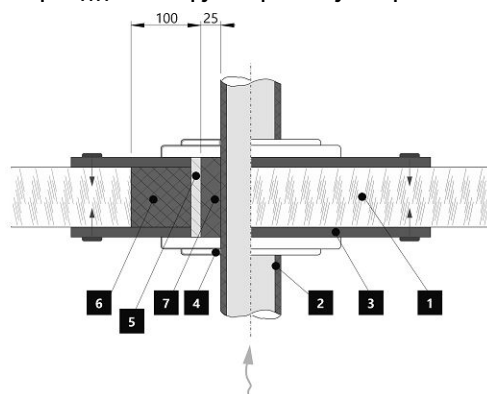
Проход дымовой трубы через стену из горючего материала


1. Стена
2. Дымовая труба
3. Крышка (невоспламеняющаяся, неметаллическая)
4. Покрытие
5. Защитная трубка
6. Заполнение изоляции (негорючий, например, стекловолокно)
7. Заполнение изоляции (негорючие, например, печная глина)

Расстояние от горючих (невоспламеняющихся) материалов – заднее подключение дымохода (изолированное)

Заднее	d_R	---	mm
Бокове	d_S	400	mm

Заднее подключение дымохода (изолированное)

Проход дымовой трубы через стену из горючего материала


1. Стена
2. Изолированный дымоход
3. Крышка (невоспламеняющаяся, неметаллическая)
4. Покрытие
5. Защитная трубка
6. Заполнение изоляции (негорючий, например, стекловолокно)
7. Заполнение изоляции (негорючие, например, печная глина)