

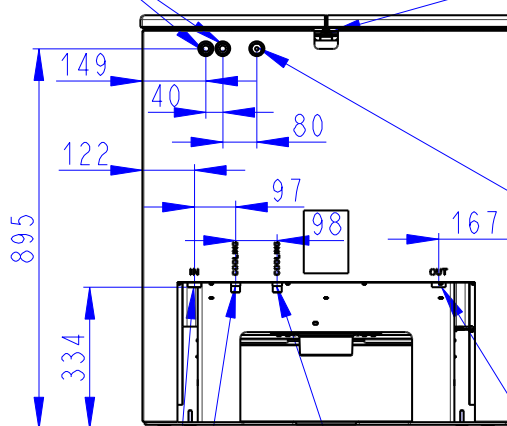
Odvzdušnovací ventil G 1/2"  
Entlüftungsventil G1/2"  
Air-escape valve G1/2"

Jimka G1/2" (165 mm)  
Tauchhülse G1/2" (165 mm)  
Reservoir G1/2" (165 mm)

Jimka G1/2" (65 mm)  
Tauchhülse G1/2" (65 mm)  
Reservoir G1/2" (65 mm)

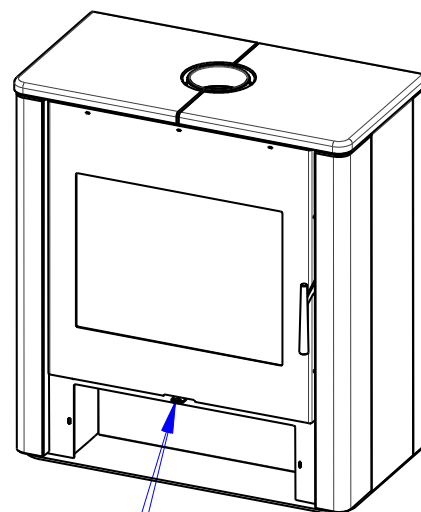
Vstup z výměníku G3/4" - vnitřní  
Zulauf G3/4" - innen  
Water exchange input - inside

Vstup do výměníku G3/4" - vnitřní  
Rücklauf G3/4" - innen  
Water exchange input G3/4" - inside



Výstup z výchlazovací smyčky G1/2" - vnější  
Rücklauf der thermischen Ablaufsicherung G1/2" - Aussen  
Cooling loop output G1/2" - Outside

Vstup do výchlazovací smyčky G1/2" - vnější  
Zulauf der thermischen Ablaufsicherung G1/2" - Aussen  
Cooling loop input G1/2" - Outside



Primární vzduch  
Primärluft  
Primary air

Sekundární vzduch  
Sekundärluft  
Secondary air

**Deklarované vlastnosti výrobku**

 Harmonizovaná norma  EN 16510-1 ed.2:2023 | EN 16510-2-1:2022  Ecodesign  DIN+  BlmSchV2  15a B-VG 2015

Klasifikace výrobku	Type BE			
		Jmenovitý tepelný výkon (nom)	Částečný tepelný výkon (part)	
Energetická účinnost	$\eta_{nom}   \eta_{part}$	79	---	%
Sezónní účinnost při jmenovitém tepelném výkonu spotřebiče	$\eta_{s,nom}   \eta_{s,part}$	69	---	%
Index energetické účinnosti	EEI	105		
Energetický štítek		A		
Palivo		Kusové dřevo (Palivové dřevo)		
Doporučená délka paliva		150-350		mm
Průměrná spotřeba paliva		3,23	---	kg/h
Povolená dávka paliva		4,3		kg/h
Interval dodávky paliva		1 hodina		
Základní vrstva paliva		0,32	---	kg
Kritérium pro ukončení zkušebního cyklu		4,0	---	Vol.-%
Množství spalovacího vzduchu		40,9		m <sup>3</sup> /h
Jmenovitý tepelný výkon	$P_{nom}   P_{part}$	10,9	---	kW
Jmenovitý tepelný výkon teplovodního výměníku	$P_{W,nom}   P_{W,part}$	7,6	---	kW
Maximální provozní tlak vody	$p_W$	2,0		bar
Hmotnostní průtok suchých spalín	$\Phi_{f,g,nom}   \Phi_{f,g,part}$	10,1	---	g/s
Výstupní teplota spalín	$T_{s,nom}   T_{s,part}$	346	---	°C
Provozní tah	$p_{nom}   p_{part}$	12	---	Pa
Teplotní třída komína		T400		
Připojení na společný komín		Ano		
Ukládání paliva do prostoru dřevníku		Ne		
Maximální oteplení dřeva ve dřevníku		---		°C
Prach O <sub>2</sub> = 13 %	$PM_{nom}   PM_{part}$	22	---	mg/Nm <sup>3</sup>
CO <sub>2</sub>		10,00	---	%
Emise spalín (CO ve spalínách při O <sub>2</sub> = 13 %)	$CO_{nom}   CO_{part}$	0,0469 586	---	% mg/Nm <sup>3</sup>
OGC O <sub>2</sub> = 13 %	$OGC_{nom}   OGC_{part}$	29	---	mg/Nm <sup>3</sup>
NOx O <sub>2</sub> = 13 %	$NO_{x,nom}   NO_{x,part}$	100	---	mg/Nm <sup>3</sup>
Automatická regulace hoření		---	---	
Spotřeba elektrické energie v pohotovostním režimu	$e_{l,SB}$	---		kW
Spotřeba elektrické energie	$e_{l,max}   e_{l,min}$	---	---	kW
Přerušovaný provoz   Nepřetržitý provoz	INT   CON	INT		

**Základní technické údaje**

Rozměry (Výška   Šířka   Hloubka)	H   W   L	973   874   456	mm
Rozměry spalovací komory (Výška   Šířka   Hloubka)	H   W   L	310   520   300	mm
Rozměry dveří topeniště (Výška   Šířka   Hloubka)	H   W   L	---   ---   ---	mm
Výška osy zadního (bočního) vývodu		---	mm
Objem teplovodního výměníku		32	l
Průměr kouřovodu		150	mm
Průměr kouřového hrdla	$d_{out}$	150	mm
Průměr centrálního přívodu vzduchu		125	mm
Max. délka centrálního přívodu vzduchu		5000	mm
Hmotnost	m	313	kg
Nosnost	$m_{chim}$	200	kg

## Vytápěcí schopnost (výhřevnost)

minimální velikost místností pro instalaci výrobku

Izolace domu – velmi dobrá (20 W/m <sup>3</sup> )	např. nový, zateplený dům / trvale obyvatelný	318	m <sup>3</sup>
Izolace domu – dobrá (22,5 W/m <sup>3</sup> )		283	m <sup>3</sup>
Izolace domu – střední (32 W/m <sup>3</sup> )		199	m <sup>3</sup>
Izolace domu – špatná (45 W/m <sup>3</sup> )		141	m <sup>3</sup>
Izolace domu – velmi špatná (50 W/m <sup>3</sup> )	např. starý, nezateplený dům / chata / chalupa	127	m <sup>3</sup>

## Vzdálenost od hořlavých materiálů

s neizolovaným kouřovodem (uvedeno na výrobním štítku)

Poznámka

Zadní	$d_R$	100	mm
Čelní	$d_P$	1000	mm
Čelní k podlaze	$d_F$	0	mm
Boční	$d_S$	200	mm
Boční se sklem	$d_{S1}$	---	mm
Boční – výklenek	$d_{S2}$	200	mm
Boční – umístění 45°	$d_{S3}$	---	mm
Boční záření	$d_L$	0	mm
Od podlahy	$d_B$	0	mm
Od stropu	$d_C$	750	mm

## Vzdálenost od hořlavých materiálů s izolovaným kouřovodem \*

Zadní	$d_R$	---	mm
Boční	$d_S$	---	mm

## Vzdálenost od hořlavých materiálů se závěsným plechem (stíněním)

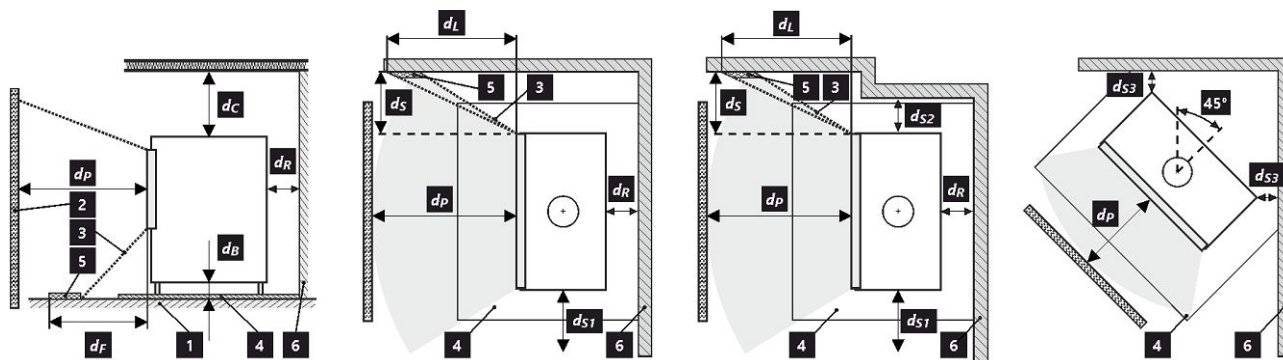
Zadní	$d_R$	---	mm
Boční	$d_S$	---	mm

## Vzdálenost od hořlavých materiálů s izolovaným kouřovodem a závěsným plechem (stíněním) \*

Zadní	$d_R$	---	mm
Boční	$d_S$	---	mm

## Vzdálenost od nehořlavých materiálů

Zadní	$d_{Rnon}$	80	mm
Boční	$d_{Snon}$	200	mm
Boční – výklenek	$d_{S2non}$	80	mm
Boční – umístění 45°	$d_{S3non}$	---	mm



1 podlaha | 2 předmět | 3 oblast sálání | 4 ochranná deska podlahy | 5 kritická oblast (z důvodu sálání) | 6 hořlavá stěna

Při montáži a provozu výrobku musí být dodrženy všechny místní předpisy včetně předpisů, které se týkají národních a evropských norem.

Výrobek instalovaný na podlaze z hořlavých materiálů musí být opatřen ochrannou podložkou z nehořlavého materiálu přesahující jeho půdorys minimálně v čelním směru 400 mm a v ostatních směrech 100 mm. Výrobek musí být instalován na podlahách s přiměřenou nosností.

\* Vzdálenost předpokládá použití izolovaného kouřovodu s izolací min. tl. 25 mm až po výrobek.

**Vzdálenost od hořlavých (nehořlavých) materiálů – zadní napojení kouřovodu**

Zadní	$d_R$	100	mm
Boční	$d_S$	200	mm


**Vzdálenost od hořlavých (nehořlavých) materiálů – zadní napojení izolovaného kouřovodu**

Zadní	$d_R$	---	mm
Boční	$d_S$	---	mm



**Deklarované vlastnosti výrobku**

 Harmonizovaná norma  EN 16510-1 ed.2:2023 | EN 16510-2-1:2022  Ecodesign  DIN+  BImSchV2  15a B-VG 2015

Klasifikácia výrobku	Type BE			
		Menovitý tepelný výkon (nom)	Čiastočný tepelný výkon (part)	
Energetická účinnosť	$\eta_{nom}   \eta_{part}$	79	---	%
Sezónna účinnosť pri menovitom tepelnom výkone spotrebiča	$\eta_{s,nom}   \eta_{s,part}$	69	---	%
Index energetickej účinnosti	EEI	105		
Energetický štítok		A		
Palivo		Kusové drevo (Palivové drevo)		
Dĺžka paliva		150-350		mm
Priemerná spotreba paliva		3,23	---	kg/h
Povolená dávka paliva		4,3		kg/h
Interval dodávky paliva		1 hodina		
Základná vrstva paliva		0,32	---	kg
Kritérium pre koniec testovacieho cyklu		4,0	---	Vol.-%
Množstvo spaľovacieho vzduchu		40,9		m <sup>3</sup> /h
Menovitý tepelný výkon	$P_{nom}   P_{part}$	10,9	---	kW
Menovitý tepelný výkon teplovodného výmenníka	$P_{W,nom}   P_{W,part}$	7,6	---	kW
Maximálny prevádzkový tlak vody	$p_W$	2,0		bar
Hmotnostný prietok suchých spalín	$\Phi_{f,g,nom}   \Phi_{f,g,part}$	10,1	---	g/s
Výstupná teplota spalín	$T_{s,nom}   T_{s,part}$	346	---	°C
Prevádzkový ťah	$p_{nom}   p_{part}$	12	---	Pa
Teplotná trieda komína		T400		
Pripojenie na spoločný komín		Áno		
Skladovanie paliva v priestore kachlí na drevo Maximálne zohrievanie dreva v kachliach na drevo		Nie ---		°C
Prach O <sub>2</sub> = 13 %	$PM_{nom}   PM_{part}$	22	---	mg/Nm <sup>3</sup>
CO <sub>2</sub>		10,00	---	%
Emisie spalín (CO v spalínach pri O <sub>2</sub> = 13 %)	$CO_{nom}   CO_{part}$	0,0469 586	---	% mg/Nm <sup>3</sup>
OGC O <sub>2</sub> = 13 %	$OGC_{nom}   OGC_{part}$	29	---	mg/Nm <sup>3</sup>
NOx O <sub>2</sub> = 13 %	$NO_{x,nom}   NO_{x,part}$	100	---	mg/Nm <sup>3</sup>
Automatická regulácia spaľovania		---	---	
Spotreba elektrickej energie v pohotovostnom režime	$e_{l,SB}$	---		kW
Spotreba elektrickej energie	$e_{l,max}   e_{l,min}$	---	---	kW
Prerušovaná prevádzka   Nepretržitá prevádzka	INT   CON	INT		

**Základné technické údaje**

Rozmery (Výška   Šírka   Hĺbka)	H   W   L	973   874   456	mm
Rozmery spaľovacej komory (Výška   Šírka   Hĺbka)	H   W   L	310   520   300	mm
Rozmery dvierok ohniska (Výška   Šírka   Hĺbka)	H   W   L	---   ---   ---	mm
Výška osi zadného (bočného) vývodu		---	mm
Objem teplovodného výmenníka		32	l
Priemer dymovodu		150	mm
Priemer dymového hrdla	$d_{out}$	150	mm
Priemer centrálného prívodu vzduchu		125	mm
Max. dĺžka (potrubie) centrálného prívodu vzduchu		5000	mm
Hmotnosť	m	313	kg
Nosnosť	$m_{chim}$	200	kg

**Vykurovacia schopnosť (výhrevnosť)**

minimálna veľkosť miestnosti pre inštaláciu výrobku

Izolácia domu – veľmi dobrá (20 W/m <sup>3</sup> )	napr. nový, zateplený dom / trvalo obývatelný	318	m <sup>3</sup>
Izolácia domu – dobrá (22,5 W/m <sup>3</sup> )		283	m <sup>3</sup>
Izolácia domu – stredná (32 W/m <sup>3</sup> )		199	m <sup>3</sup>
Izolácia domu – zlá (45 W/m <sup>3</sup> )		141	m <sup>3</sup>
Izolácia domu – veľmi zlá (50 W/m <sup>3</sup> )	napr. starý, nezateplený dom / chata / chalupa	127	m <sup>3</sup>

**Vzdialenosť od horľavých materiálov**

s neizolovaným dymovodom (uvedené na výrobnom štítku)

Poznámka

Zadná	$d_R$	100	mm
Čelná	$d_P$	1000	mm
Čelná k podlahe	$d_F$	0	mm
Bočná	$d_S$	200	mm
Bočná presklená stena	$d_{S1}$	---	mm
Bočná – výklenok	$d_{S2}$	200	mm
Bočná – umiestnenia 45°	$d_{S3}$	---	mm
Bočné žiarenie	$d_L$	0	mm
Od podlahy	$d_B$	0	mm
Od stropu	$d_C$	750	mm

**Vzdialenosť od horľavých materiálov s izolovaným dymovodom \***

Zadná	$d_R$	---	mm
Bočná	$d_S$	---	mm

**Vzdialenosť od horľavých materiálov so závesným plechom (tienením)**

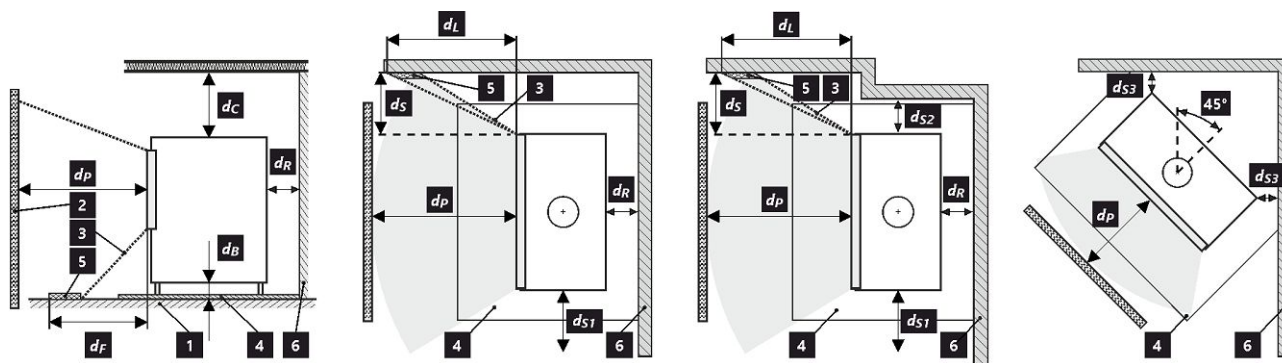
Zadná	$d_R$	---	mm
Bočná	$d_S$	---	mm

**Vzdialenosť od horľavých materiálov s izolovaným dymovodom a závesným plechom (tienením) \***

Zadná	$d_R$	---	mm
Bočná	$d_S$	---	mm

**Vzdialenosť od nehorľavých materiálov**

Zadná	$d_{Rnon}$	80	mm
Bočná	$d_{Snon}$	200	mm
Bočná – výklenok	$d_{S2non}$	80	mm
Bočná – umiestnenia 45°	$d_{S3non}$	---	mm



1 podlaha | 2 predmet | 3 zóna žiarenie | 4 ochranná doska podlahy | 5 kritická oblasť (z dôvodu žiarenie) | 6 horľavá stena

Pri montáži a prevádzke výrobku musia byť dodržané všetky miestne predpisy vrátane predpisov, ktoré sa týkajú národných a európskych noriem.

Výrobok inštalovaný na podlahe z horľavých materiálov musia byť opatrený ochrannou podložkou z nehorľavého materiálu presahujúcou jeho pôdorys minimálne v čelnom smere 400 mm av ostatných smeroch 100 mm. Výrobok musí byť inštalovaný na podlahách s primeranou nosnosťou.

\* Vzďialenosť predpokladá použitie izolovaného dymovodu s minimálnou hrúbkou izolácie 25 mm až po výrobok.

**Vzdialenosť od horľavých (nehorľavých) materiálov – pripojenie zadného dymovodu**

Zadná	$d_R$	100	mm
Bočná	$d_S$	200	mm

**Pripojenie zadného dymovodu**

**Prechod dymovodu cez stenu z horľavého materiálu**


1. Stena
2. Dymovod
3. Krycia doska (nehorľavá, nekovová)
4. Krytka
5. Ochranná rúra
6. Izolačná výplň (nehorľavá, napr. skelná vlákna)
7. Izolačná výplň (nehorľavá, napr. kamnárska hlina)

**Vzdialenosť od horľavých (nehorľavých) materiálov – pripojenie zadného izolovaného dymovodu**

Zadná	$d_R$	---	mm
Bočná	$d_S$	---	mm

**Pripojenie zadného dymovodu (izolované)**

**Prechod dymovodu cez stenu z horľavého materiálu**


1. Stena
2. Izolovaný dymovod
3. Krycia doska (nehorľavá, nekovová)
4. Krytka
5. Ochranná rúra
6. Izolačná výplň (nehorľavá, napr. skelná vlákna)
7. Izolačná výplň (nehorľavá, napr. kamnárska hlina)

**Deklarowane właściwości produktu**

Powiązana specyfikacja techniczna	✓ EN 16510-1 ed.2:2023   EN 16510-2-1:2022	✓ Ecodesign	✓ DIN+	✓ BlmSchV2	✓ 15a B-VG 2015
Klasyfikacja produktu	Type BE				
		<b>Nominalna moc cieplna (nom)</b>	<b>Częściowa moc cieplna (part)</b>		
Efektywność energetyczna	$\eta_{nom}   \eta_{part}$	79	---		%
Sezonowa efektywność energetyczna ogrzewania pomieszczeń	$\eta_{snom}   \eta_{spart}$	69	---		%
Współczynnik efektywności energetycznej	EEI	105			
Etykieta energetyczna		A			
Opał		Kawałek drewna			
Długość polan		150-350			mm
Nominalna dawka opału		3,23	---		kg/h
Dopuszczalna dawka opału		4,3			kg/h
Interwał dokładania		1 godzina			
Warstwa podstawowa paliwa		0,32	---		kg
Kryterium zakończenia cyklu testowego		4,0	---		Vol.-%
Ilość powietrza do spalania		40,9			m <sup>3</sup> /h
Nominalna moc cieplna	$P_{nom}   P_{part}$	10,9	---		kW
Nominalna moc cieplna wymiennika ciepła	$P_{Wnom}   P_{Wpart}$	7,6	---		kW
Maksymalne ciśnienie robocze wody	$p_W$	2,0			bar
Masa cząstek stałych w spalinach	$\Phi_{f,g nom}   \Phi_{f,g part}$	10,1	---		g/s
Temperatura wyjściowa spalin	$T_{snom}   T_{spart}$	346	---		°C
Ciąg komin	$p_{nom}   p_{part}$	12	---		Pa
Klasa temperaturowa komina		T400			
Podłączenie do wspólnego komina		Tak			
Przechowywanie paliwa w obszarze schowka na drewno		Nie			
Maksymalne nagrzewanie drewna w schowku na drewno		---			°C
Pył O <sub>2</sub> = 13 %	$PM_{nom}   PM_{part}$	22	---		mg/Nm <sup>3</sup>
CO <sub>2</sub>		10,00	---		%
Emisja spalin (CO w gazach spalinowych przy O <sub>2</sub> = 13 %)	$CO_{nom}   CO_{part}$	0,0469 586	---		% mg/Nm <sup>3</sup>
OGC O <sub>2</sub> = 13 %	$OGC_{nom}   OGC_{part}$	29	---		mg/Nm <sup>3</sup>
NOx O <sub>2</sub> = 13 %	$NO_{xnom}   NO_{xpart}$	100	---		mg/Nm <sup>3</sup>
Automatyczna regulacja spalania		---	---		
Zużycie energii elektrycznej w trybie czuwania	$e_{lSB}$	---			kW
Zużycie energii elektrycznej	$e_{lmax}   e_{lmin}$	---	---		kW
Praca przerywana   Praca ciągła	INT   CON	INT			

**Podstawowe dane techniczne**

Wymiary podstawowe (Wysokość   Szerokość   Głębokość)	H   W   L	973   874   456		mm
Wymiary komory spalania (Wys.   Szer.   Głęb.)	H   W   L	310   520   300		mm
Wymiary drzwiczek paleniska (Wys.   Szer.   Głęb.)	H   W   L	---   ---   ---		mm
Wysokość osi tylnego (bocznego) wylotu spalin		---		mm
Pojemność płaszczki wodnego		32		l
Średnica komina		150		mm
Średnica wylotu spalin	$d_{out}$	150		mm
Średnica CDP – centralnego doprowadzenia powietrza		125		mm
Maks. długość (rura) centralnego dopływu powietrza		5000		mm
Waga	m	313		kg
Nośność	$m_{chim}$	200		kg

**Moc grzewcza (wartość opałowa)**

minimalna wielkość pomieszczenia do zainstalowania produktu

Izolacja domu – bardzo dobry (20 W/m <sup>3</sup> )	np. nowy, ocieplony dom / stałego mieszkalny	318	m <sup>3</sup>
Izolacja domu – dobra (22,5 W/m <sup>3</sup> )		283	m <sup>3</sup>
Izolacja domu – średni (32 W/m <sup>3</sup> )		199	m <sup>3</sup>
Izolacja domu – zły (45 W/m <sup>3</sup> )		141	m <sup>3</sup>
Izolacja domu – bardzo źle (50 W/m <sup>3</sup> )	np. stary, nieocieplony dom / domek / domek letniskowy	127	m <sup>3</sup>

**Odległość od materiałów palnych**

z nieizolowaną rurą dymową (podane na etykiecie produkcyjnej)

**Wskazówki**

Tyłna	$d_R$	100	mm
Czołowa	$d_P$	1000	mm
Czołowa do podłogi	$d_F$	0	mm
Boczne	$d_S$	200	mm
Od strony szkła ścianki	$d_{S1}$	---	mm
Boczne – nisza	$d_{S2}$	200	mm
Boczne – lokalizacja 45°	$d_{S3}$	---	mm
Promieniowanie boczne	$d_L$	0	mm
Od podłogi	$d_B$	0	mm
Z sufitu	$d_C$	750	mm

**Odległość od materiałów palnych z izolowaną rurą dymową \***

Tyłna	$d_R$	---	mm
Boczne	$d_S$	---	mm

**Odległość od materiałów palnych z płytą do zawieszania (osłoną)**

Tyłna	$d_R$	---	mm
Boczne	$d_S$	---	mm

**Odległość od materiałów palnych z izolowaną rurą dymową i płytą do zawieszania (osłoną) \***

Tyłna	$d_R$	---	mm
Boczne	$d_S$	---	mm

**Odległość od materiałów niepalnych**

Tyłna	$d_{Rnon}$	80	mm
Boczne	$d_{Snon}$	200	mm
Boczne – nisza	$d_{S2non}$	80	mm
Boczne – lokalizacja 45°	$d_{S3non}$	---	mm



1 podłoga | 2 obiekt | 3 obszar promieniowania | 4 płyta ochronna na podłogę | 5 obszar krytyczny (z powodu promieniowanie) | 6 ściana palna

Podczas instalacji i eksploatacji produktu należy przestrzegać wszystkich lokalnych przepisów, w tym dotyczących norm krajowych i europejskich.

Produkt instalowany na podłodze z materiałów palnych musi być wyposażony w podkładkę ochronną z materiału niepalnego, wystającą poza jego plan piętra produktu co najmniej 400 mm w kierunku czołowym i 100 mm w pozostałych kierunkach. Produkt musi być instalowany na podłogach o odpowiedniej nośności.

\* Odległość zakłada użycie izolowanej rury spalinowej o minimalnej grubości izolacji 25 mm aż do produktu.

### Odległość od materiałów palnych (niepalnych) – tylne podłączenie przewodu kominowego

Tylna	$d_R$	100	mm
Boczne	$d_S$	200	mm

Tylne podłączenie przewodu kominowego



Przejście przewodu kominowego przez ścianę z materiału palnego



1. Ściana
2. Komin
3. Płyta pokrywy (niepalna, niemetalowa)
4. Rozeta
5. Rurka ochronna
6. Wypełnienie izolacji (niepalne, np. włókno szklane)
7. Wypełnienie izolacji (niepalna, np. glina)

### Odległość od materiałów palnych (niepalnych) – tylne podłączenie izolowanego przewodu kominowego

Tylna	$d_R$	---	mm
Boczne	$d_S$	---	mm

Tylne przyłącze kominowe (izolowane)



Przejście przewodu kominowego przez ścianę z materiału palnego



1. Ściana
2. Izolowany przewód kominowy
3. Płyta pokrywy (niepalna, niemetalowa)
4. Rozeta
5. Rurka ochronna
6. Wypełnienie izolacji (niepalne, np. włókno szklane)
7. Wypełnienie izolacji (niepalna, np. glina)

**A termék deklarált jellemzői**

Harmonizált műszaki előírások ✓ EN 16510-1 ed.2:2023 | EN 16510-2-1:2022 ✓ Ecodesign ✓ DIN+ ✓ BImSchV2 ✓ 15a B-VG 2015

Termékosztályozás	Type BE			
		Névleges hőteljesítmény (nom)	Részlegesen hőteljesítmény (part)	
Energetikai hatásfok	$\eta_{nom}   \eta_{part}$	79	---	%
Szezonális helyiségfűtési hatásfok	$\eta_{s,nom}   \eta_{s,part}$	69	---	%
Energiahatékonysági mutató	EEI	105		
Energia címke		A		
Üzemanyag		Darabos fa		
Üzemanyag hossza		150-350		mm
Átlagos üzemanyag – fogyasztás		3,23	---	kg/h
Megengedett üzemanyag mennyiség		4,3		kg/h
Üzemanyag – ellátási intervallum		1 óra		
Az üzemanyag alaprétege		0,32	---	kg
Tesztciklus befejezési kritérium		4,0	---	Vol.-%
Az égési levegő mennyisége		40,9		m <sup>3</sup> /h
Névleges hőteljesítmény	$P_{nom}   P_{part}$	10,9	---	kW
A hőcserélő névleges hőteljesítménye	$P_{Wnom}   P_{Wpart}$	7,6	---	kW
Maximális üzemi víznyomás	$p_W$	2,0		bar
Száraz füstgáz tömegáram	$\Phi_{f,g,nom}   \Phi_{f,g,part}$	10,1	---	g/s
Füstgáz kimeneti hőmérséklet	$T_{s,nom}   T_{s,part}$	346	---	°C
Huzatigény	$p_{nom}   p_{part}$	12	---	Pa
A kémény hőmérsékleti osztálya		T400		
Csatlakozás a közös kéményhez		Igen		
Tüzelőanyag tárolása a fatüzelésű kályhák területén A fa maximális felmelegedése a kályhában		Nem ---		°C
Por O <sub>2</sub> = 13 %	$PM_{nom}   PM_{part}$	22	---	mg/Nm <sup>3</sup>
CO <sub>2</sub>		10,00	---	%
Égéstermék-kibocsátás (CO a füstgázban O <sub>2</sub> = 13 %)	$CO_{nom}   CO_{part}$	0,0469 586	---	% mg/Nm <sup>3</sup>
OGC O <sub>2</sub> = 13 %	$OGC_{nom}   OGC_{part}$	29	---	mg/Nm <sup>3</sup>
NOx O <sub>2</sub> = 13 %	$NO_{x,nom}   NO_{x,part}$	100	---	mg/Nm <sup>3</sup>
Automatikus égésszabályozás		---	---	
Villamosenergia-fogyasztás a készenléti üzemmódban	$e_{l,SB}$	---		kW
Villamosenergia-fogyasztás	$e_{l,max}   e_{l,min}$	---	---	kW
Szakaszos működésre   Folytonos működésre	INT   CON	INT		

**Alapvető műszaki adatok**

Fő méretek (Magasság   Szélesség   Mélység)	H   W   L	973   874   456	mm
Az égéstér méretei (Magasság   Szélesség   Mélység)	H   W   L	310   520   300	mm
Kandalló ajtó méretei (Magasság   Szélesség   Mélység)	H   W   L	---   ---   ---	mm
A hátsó (oldalsó) bekötés tengelymagassága		---	mm
A melegvíz-cserélő térfogata		32	l
A füstcső átmérője		150	mm
A füstcsőcsonk átmérője	$d_{out}$	150	mm
A külső levegő csatlakozás átmérője		125	mm
A központi külső levegőellátás maximális hossza (cső)		5000	mm
Súly	m	313	kg
Teherbírása	$m_{chim}$	200	kg

**Fűtési teljesítmény (fűtőérték)**

minimális helyiségméret a termék beépítéséhez

Ház szigetelés – nagyon jó (20 W/m <sup>3</sup> )	pl. új, szigetelt ház / tartósan lakható	318	m <sup>3</sup>
Ház szigetelés – jó (22,5 W/m <sup>3</sup> )		283	m <sup>3</sup>
Ház szigetelés – közepes (32 W/m <sup>3</sup> )		199	m <sup>3</sup>
Ház szigetelés – rossz (45 W/m <sup>3</sup> )		141	m <sup>3</sup>
Ház szigetelés – nagyon rossz (50 W/m <sup>3</sup> )	pl. egy régi, szigetetlen ház / házikó / kunyhó	127	m <sup>3</sup>

**Távolság gyúlékony anyagoktól**

nem szigetelt égéstermék-elvezetővel (a Típustáblán feltüntetett)

Megjegyzés

Hátsó fal	$d_R$	100	mm
Első	$d_P$	1000	mm
Első a padlóra	$d_F$	0	mm
Oldalfal	$d_S$	200	mm
Oldalfal üveggel	$d_{S1}$	---	mm
Oldalfal – bemélyedése	$d_{S2}$	200	mm
Oldalfal – elhelyezése 45°	$d_{S3}$	---	mm
Oldalirányú sugárzás	$d_L$	0	mm
A padlóról	$d_B$	0	mm
Mennyezettől	$d_C$	750	mm

**Távolság gyúlékony anyagoktól szigetelt füstcsővel \***

Hátsó fal	$d_R$	---	mm
Oldalfal	$d_S$	---	mm

**Távolság gyúlékony anyagoktól függőlemezzel (árnyékolás)**

Hátsó fal	$d_R$	---	mm
Oldalfal	$d_S$	---	mm

**Távolság gyúlékony anyagoktól szigetelt füstcsővel és függőlemezzel (árnyékolás) \***

Hátsó fal	$d_R$	---	mm
Oldalfal	$d_S$	---	mm

**Távolság nem gyúlékony anyagoktól**

Hátsó fal	$d_{Rnon}$	80	mm
Oldalfal	$d_{Snon}$	200	mm
Oldalfal – bemélyedése	$d_{S2non}$	80	mm
Oldalfal – elhelyezése 45°	$d_{S3non}$	---	mm



1 padló | 2 tárgy | 3 sugárzási terület | 4 padlóvédő lemez | 5 kritikus terület (sugárzás miatt) | 6 gyúlékony fal

A termék telepítése és üzemeltetése során be kell tartani minden helyi előírást, beleértve a nemzeti és európai szabványokat érintő előírásokat is.

A gyúlékony anyagokból készült padlóra telepített terméknek tűzálló anyagból készült védőalátéttel kell rendelkeznie, amelynek mérete legalább 400 mm-rel haladja meg a termék alaprajzát az előlő irányban, és 100 mm-rel a többi irányban. A terméket megfelelő teherbírású padlóra kell telepíteni.

\* A távolság feltételezi, hogy a termékig szigetelt füstcsövet használnak.

**Távolság gyúlékony (nem gyúlékony) anyagoktól – hátsó füstcsőcsatlakozás**

Hátsó fal	$d_R$	100	mm
Oldalfal	$d_S$	200	mm



A füstcső áthaladása éghető anyagból készült falon



1. Fal
2. Kémény
3. Fedőlap (nem éghető, nem fémből)
4. Rózetta
5. Védőcső
6. Szigetelő töltőanyag (nem éghető, pl. üvegszál)
7. Szigetelőanyag (nem éghető, pl. kályhaagyag)

**Távolság gyúlékony (nem gyúlékony) anyagoktól – hátsó füstcsőcsatlakozás (szigetelt)**

Hátsó fal	$d_R$	---	mm
Oldalfal	$d_S$	---	mm



A füstcső áthaladása éghető anyagból készült falon



1. Fal
2. Szigetelt füstcső
3. Fedőlap (nem éghető, nem fémből)
4. Rózetta
5. Védőcső
6. Szigetelő töltőanyag (nem éghető, pl. üvegszál)
7. Szigetelőanyag (nem éghető, pl. kályhaagyag)

**Декларированные свойства изделия**

 Гармонизированный стандарт  EN 16510-1 ed.2:2023 | EN 16510-2-1:2022  Ecodesign  DIN+  BImSchV2  15a B-VG 2015

Классификация изделия	Type BE		
		Номинальная тепловая мощность (nom)	Частичная тепловая мощность (part)
Коэффициент энергоэффективности	$\eta_{nom}   \eta_{part}$	79,0	---
Сезонный КПД при номинальной тепловой мощности прибора	$\eta_{snom}   \eta_{spart}$	69,0	---
Индекс энергоэффективности КПД	EEI	105,0	
Этикетка энергетической эффективности		A	
Топливо		Кусок дерева	
Рекомендуемая длина топлива		150-350 mm	
Средний расход топлива		3,23	---
Допустимая загрузка топлива		4,3 kg/h	
Интервал пополнения топлива		1 ч	
Нижний слой топлива		0,32	---
Критерий завершения цикла испытаний		4,0	---
Количество воздуха для горения		40,9 m <sup>3</sup> /h	
Номинальная тепловая мощность	$P_{nom}   P_{part}$	10,9	---
Ном. теп. мощ. тепловодного теплообменника	$P_{Wnom}   P_{Wpart}$	7,6	---
Максимальное рабочее избыточное давление	$P_W$	2,0 bar	
Массовый расход сухих дымовых газов	$\Phi_{f, g, nom}   \Phi_{f, g, part}$	10,1	---
Температура дымовых газов на выходе	$T_{snom}   T_{spart}$	346	---
Рабочая тяга	$P_{nom}   P_{part}$	12	---
Температурный класс дымовой трубы		T400	
Подключение к общей дымовой трубе		Да	
Хранение топлива в зоне дровяной печи		Нет	
Максимальный прогрев дров в дровяной печи		---	
Пыль O <sub>2</sub> = 13 %	$PM_{nom}   PM_{part}$	22	---
CO <sub>2</sub>		10,00	---
Эмиссия дымовых газов (CO в дымовых газах при O <sub>2</sub> = 13 %)	$CO_{nom}   CO_{part}$	0,0469 586	---
OGC O <sub>2</sub> = 13 %	$OGC_{nom}   OGC_{part}$	29	---
NOx O <sub>2</sub> = 13 %	$NO_{xnom}   NO_{xpart}$	100	---
Автоматическая регулировка горения		---	---
Расход электрической энергии в режиме ожидания	$e_{lsb}$	---	kW
Расход электрической энергии	$e_{lmax}   e_{lmin}$	---	kW
Прерывистый режим работы   Непрерывный режим работы	INT   CON	INT	

**Основные технические данные**

Размеры (Высота   Ширина   Глубина)	H   W   L	973   874   456	mm
Размеры камеры сгорания (Вы.   Шир.   Глу.)	H   W   L	310   520   300	mm
Размеры дверки топочной камеры (Вы.   Шир.   Глу.)	H   W   L	---   ---   ---	mm
Высота оси заднего (бокового) отвода		---	mm
Объём тепловодного теплообменника		32	l
Диаметр дымохода		150	mm
Диаметр дымовой горловины	$d_{out}$	150	mm
Диаметр центрального подвода воздуха		125	mm
Максимальная длина (труба) системы ЦПВ		5000	mm
Масса	m	313	kg
Несущая способность	$m_{chim}$	200	kg

**Тепловая мощность (теплотворность)**

минимальная площадь помещения для установки изделия

Утепление дома – очень хороший (20 W/m <sup>3</sup> )	например, новый, утепленный дом / постоянно пригодный для проживания	318	m <sup>3</sup>
Утепление дома – хороший (22,5 W/m <sup>3</sup> )		283	m <sup>3</sup>
Утепление дома – середина (32 W/m <sup>3</sup> )		199	m <sup>3</sup>
Утепление дома – плохой (45 W/m <sup>3</sup> )		141	m <sup>3</sup>
Утепление дома – очень плохо (50 W/m <sup>3</sup> )	например старый, неутепленный дом / дача / хижина	127	m <sup>3</sup>

**Расстояние до горючих материалов**

с неизолированным дымоходом (указано на этикетке производства)

Примечание

Заднее	$d_R$	100	mm
Переднее	$d_P$	1000	mm
Переднее нижне	$d_F$	0	mm
Бокове	$d_S$	200	mm
Бокове со стеклом	$d_{S1}$	---	mm
Бокове – ниша	$d_{S2}$	200	mm
Бокове – размещение 45°	$d_{S3}$	---	mm
Боковое излучение	$d_L$	0	mm
От пола	$d_B$	0	mm
От потолка	$d_C$	750	mm

**Расстояние до горючих материалов с изолированным дымоходом \***

Заднее	$d_R$	---	mm
Бокове	$d_S$	---	mm

**Расстояние до горючих материалов с подвесной пластиной (экранированием)**

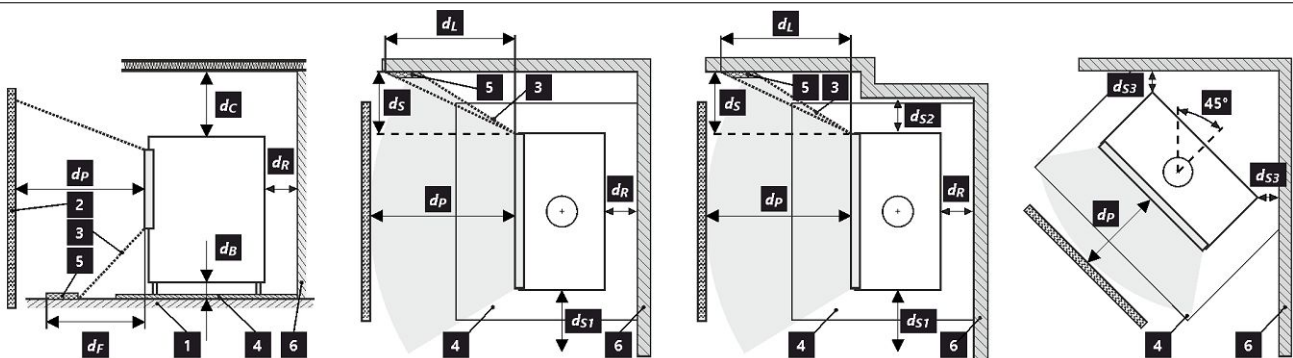
Заднее	$d_R$	---	mm
Бокове	$d_S$	---	mm

**Расстояние до горючих материалов с изолированным дымоходом и подвесной пластиной (экранированием) \***

Заднее	$d_R$	---	mm
Бокове	$d_S$	---	mm

**Расстояние от невоспламеняющихся материалов**

Заднее	$d_{Rnon}$	80	mm
Бокове	$d_{Snon}$	200	mm
Бокове – ниша	$d_{S2non}$	80	mm
Бокове – размещение 45°	$d_{S3non}$	---	mm



1 пол | 2 объект | 3 зона радиации | 4 защитная плита пол | 5 критическая зона (из-за радиации) | 6 легковоспламеняющаяся стена

При монтаже и эксплуатации изделия должны соблюдаться все местные нормативы, включая предписания, относящиеся к государственным и европейским стандартам.

Изделие, устанавливаемое на полу из горючих материалов, должно быть снабжено защитной подкладкой из негорючего материала, превышающей его габариты по крайней мере в переднем направлении на 400 мм и в остальных направлениях на 100 мм. Изделие должно быть установлено на полах с соответствующей несущей способностью.

\* Это расстояние предполагает использование изолированной дымовой трубы с минимальной толщиной изоляции 25 мм до изделия.

**Расстояние от горючих (невоспламеняющихся) материалов – заднее подключение дымохода**

Заднее	$d_R$	100	mm
Бокове	$d_S$	200	mm

**Подключение заднего дымохода**

**Проход дымовой трубы через стену из горючего материала**


1. Стена
2. Дымовая труба
3. Крышка (невоспламеняющаяся, неметаллическая)
4. Покрытие
5. Защитная трубка
6. Заполнение изоляции (негорючий, например, стекловолокно)
7. Заполнение изоляции (негорючие, например, печная глина)

**Расстояние от горючих (невоспламеняющихся) материалов – заднее подключение дымохода (изолированное)**

Заднее	$d_R$	---	mm
Бокове	$d_S$	---	mm

**Заднее подключение дымохода (изолированное)**

**Проход дымовой трубы через стену из горючего материала**


1. Стена
2. Изолированный дымоход
3. Крышка (невоспламеняющаяся, неметаллическая)
4. Покрытие
5. Защитная трубка
6. Заполнение изоляции (негорючий, например, стекловолокно)
7. Заполнение изоляции (негорючие, например, печная глина)